

Air Excellent

Distribučný box série 800

- Potrubie Air Excellent - radiálny systém

Špeciálny distribučný systém navrhnutý pre riadené vetranie. Radiálne riešenie potrubných rozvodov spája každú vetranú miestnosť priamo s distribučným boxom. Ohybné potrubie je v ponuke ako kruhové s priemerom 75, 90mm alebo oválne (nizkoprofilové) s veľkosťou 50x102, 50x132, 60x132mm.

- Antistatické a antibakteriálne

Rozvody potrubí Air Excellent sú antibakteriálne a antistatické a sú certifikované certifikátom TUV-SUD.

-Distribučný box

Univerzálny distribučný box umožňuje viac kombinácií napojení potrubí. Systém špeciálnych tvaroviek a redukcií zjednodušuje návrh a dovoľuje rýchle a presné nastavenie požadovaných parametrov pre optimálnu distribúciu vzduchu.

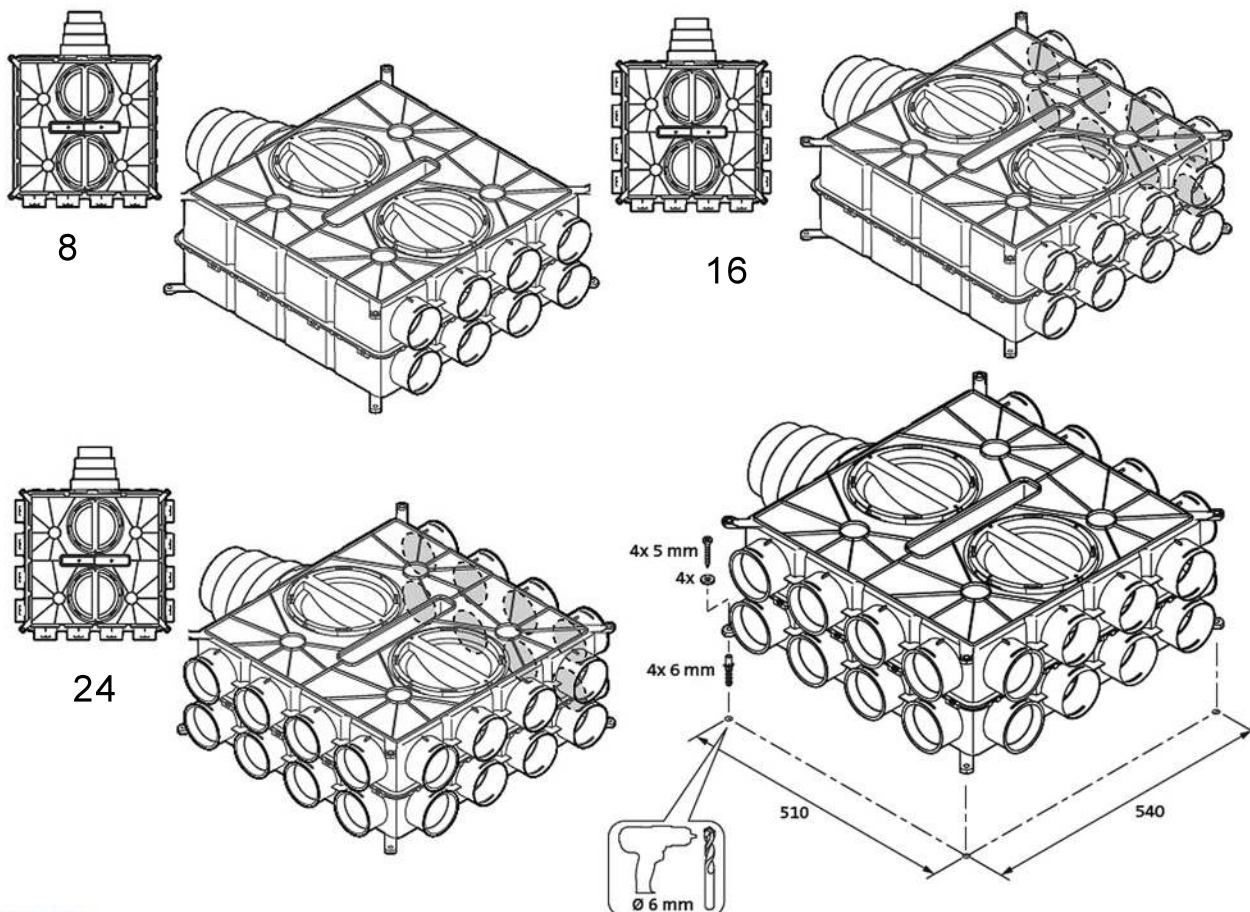
-Distribučný box

Súčasťou systému sú regulačné prstence, ktoré umožňujú správne nastavenie požadovaného objemu vzduchu distribuovaného ku každému vývodu. Jednoduchou mechanickou úpravou regulačných prstencov sa ľahko vyváži celý systém.

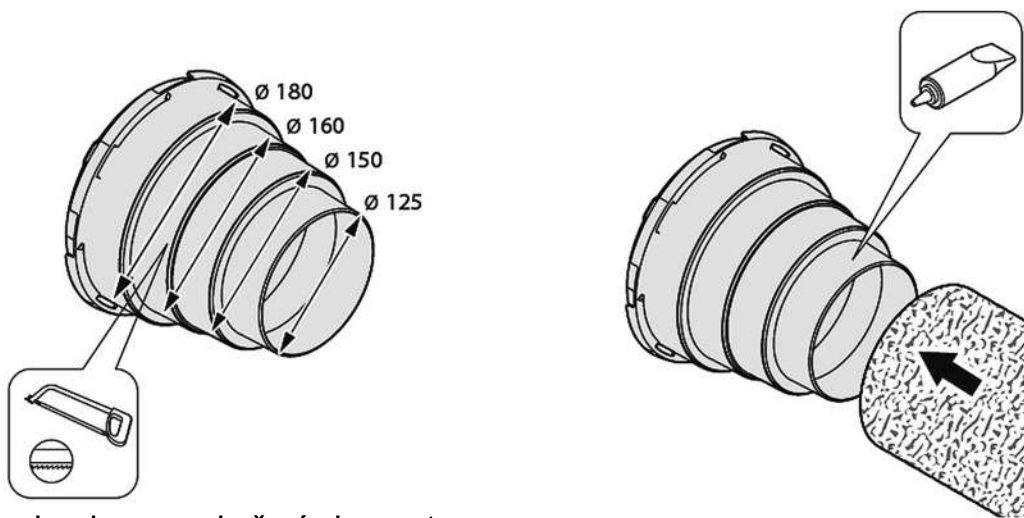
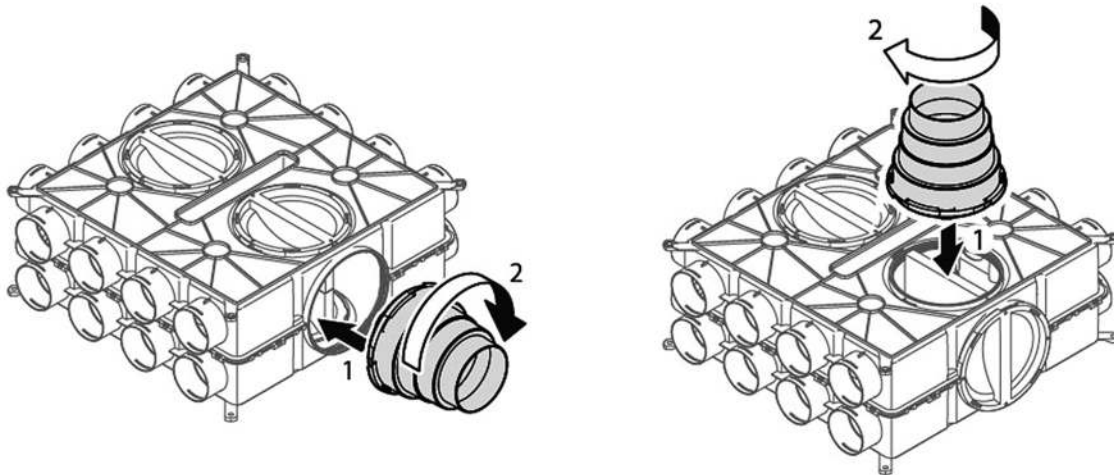
- Hluk tlmiaci prepážky

Distribučný box série 800 možno doplniť o odhlučňovací set. Hlukovotlmiace steny a prepážky tlmia hluk od ventilačnej jednotky a zabraňujú prenosu hluku medzi miestnosťami.

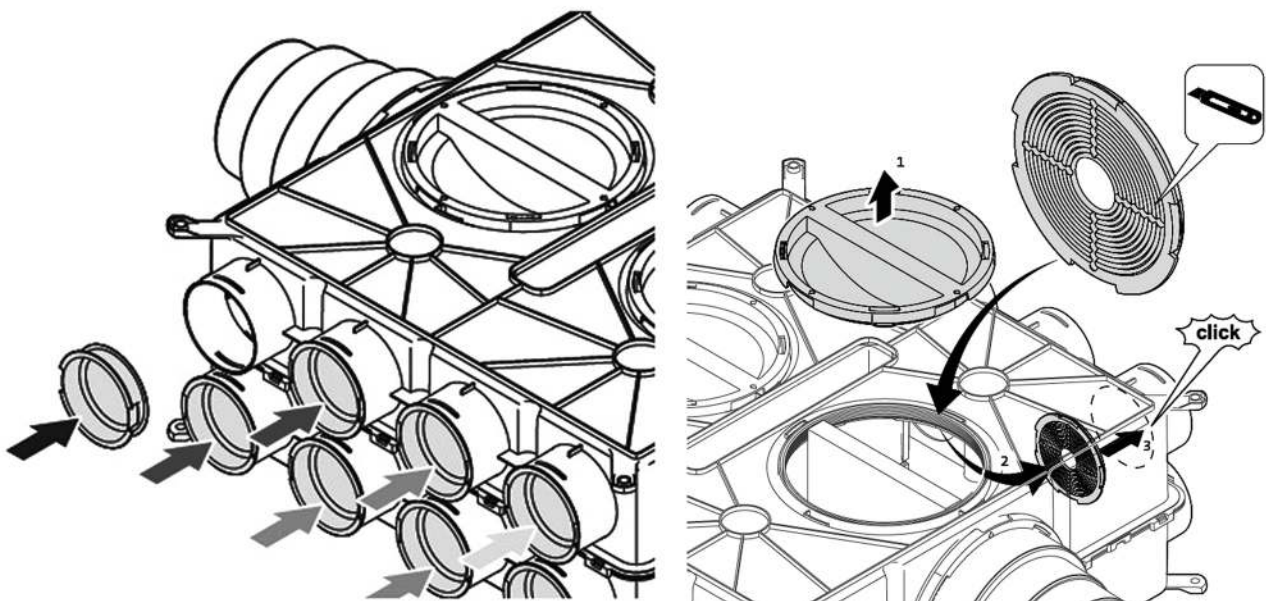
Typy distribučných boxov



Pripojenie potrubí EPE pomocou adaptéru pre priemery 125, 150, 160, 180mm

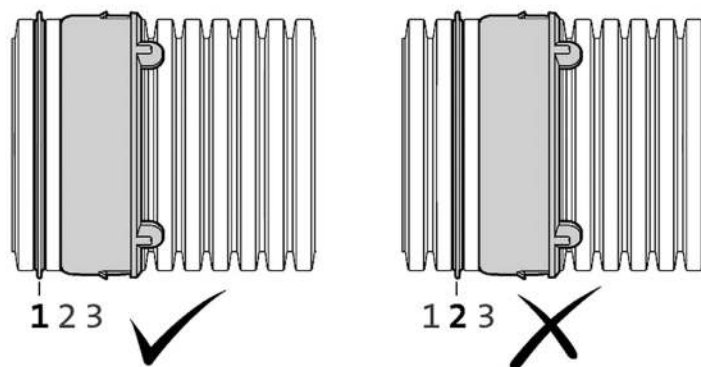


Vkladanie regulačných prstencov

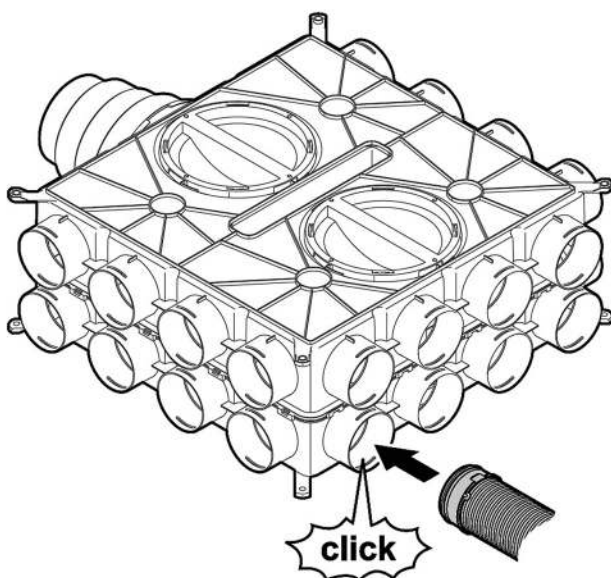


Pripojenie kruhových potrubí

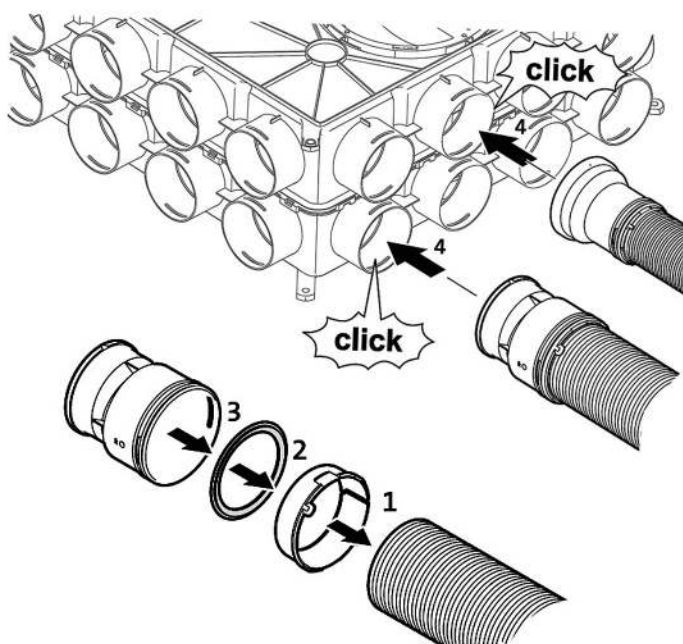
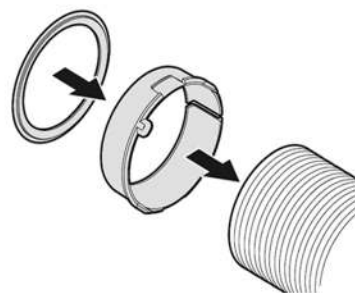
Φ 63mm (AE23c), Φ75mm (AE34c) a Φ 90mm (AE48c)



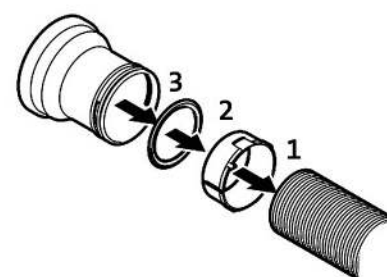
Správne umiestnenie prstenca a tesniaceho krúžku



Napojenie potrubia (AE34c) Φ 75mm

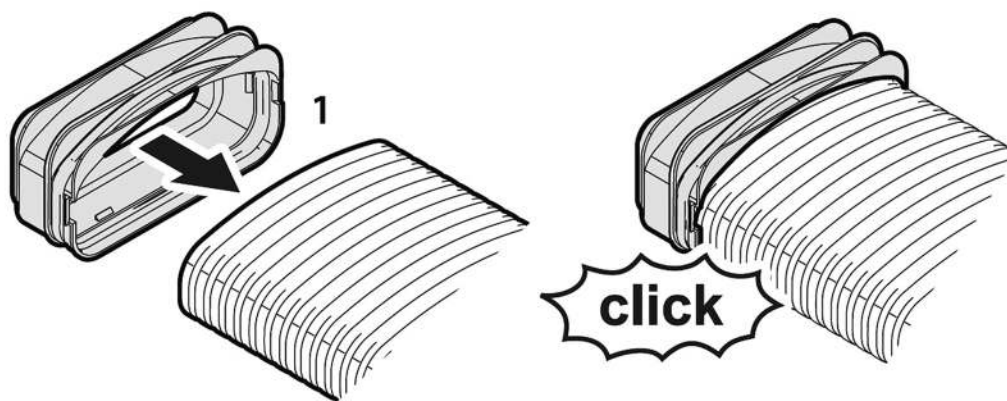


Napojenie potrubia (AE23c) Φ63mm

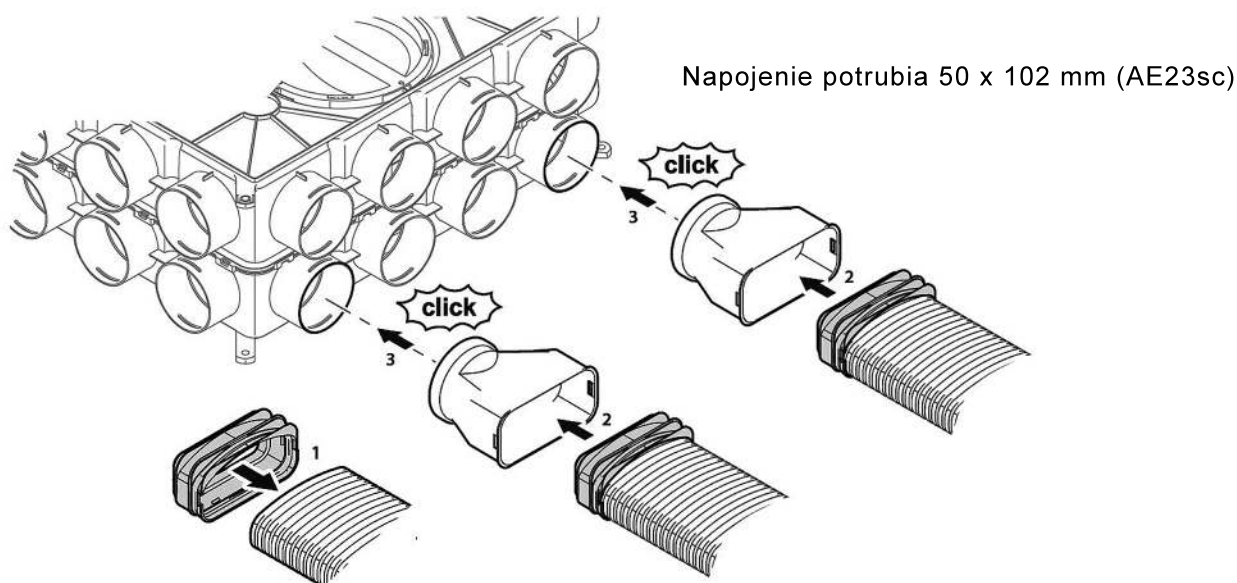
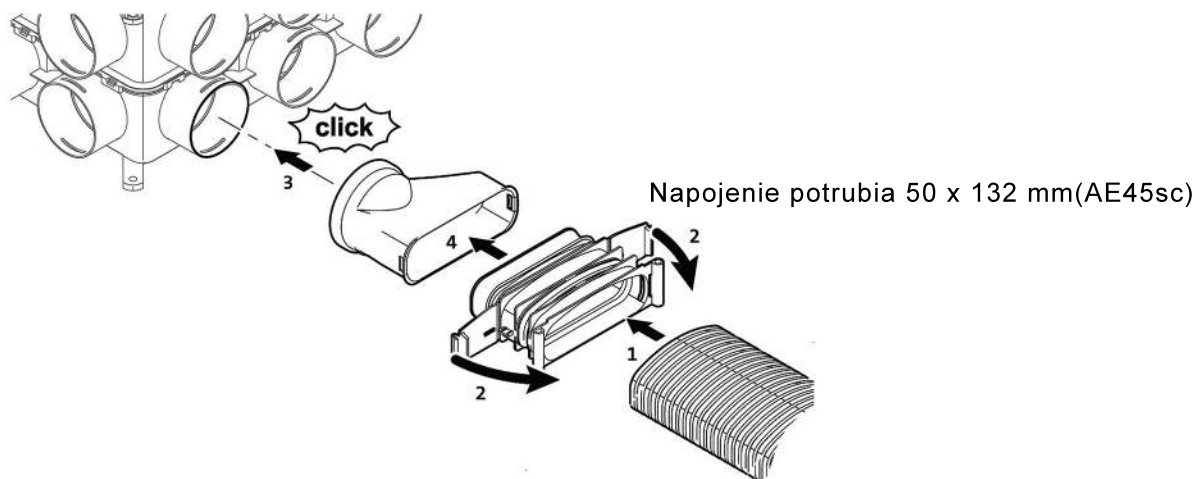


Napojenie potrubia (AE48c) Φ90mm

Pripojenie oválných potrubí (nízko profilové) 50 x 120 mm (AE35sc), 50 x 132 mm (AE45sc) a 60 x 132 mm (AE55sc)



Postup umiestnenia tesnenia



Napojenie potrubia 60 x 132 mm (AE55sc)