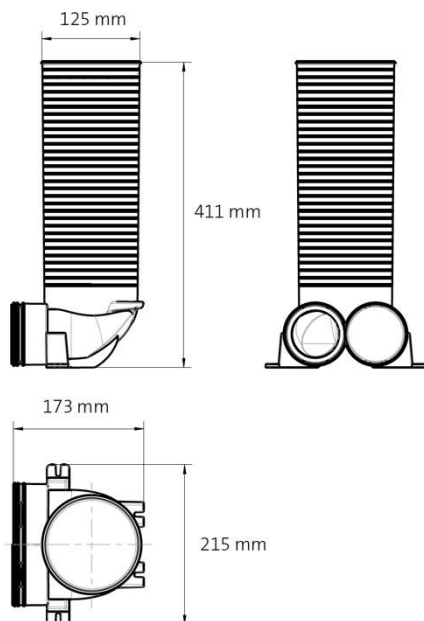


# Air Excellent

Pripojovacie boxy  
DN90/75mm

90/75 mm

## Rozmery



## Technické údaje



	Prívod vzduchu		Odvod vzduchu	
Produktový kód	188380			
Zeta (-)	1,47	1,04	1,31	1,94
Počet potrubí vedených do pripojovacieho boxu	1	2	1	2
Prietok vzduchu Qv (m <sup>3</sup> /h)	Tlakové straty ΔP (Pa)		Tlakové straty ΔP (Pa)	
10	1,0	1,0	1,0	1,0
20	1,4	1,0	1,4	1,0
30	3,0	1,0	2,8	1,6
40	5,3	1,0	4,8	1,7
50	8,2	1,5	7,4	2,6
60	11,8	2,1	10,6	3,8

## Grafické znázornenie tlakových strát

