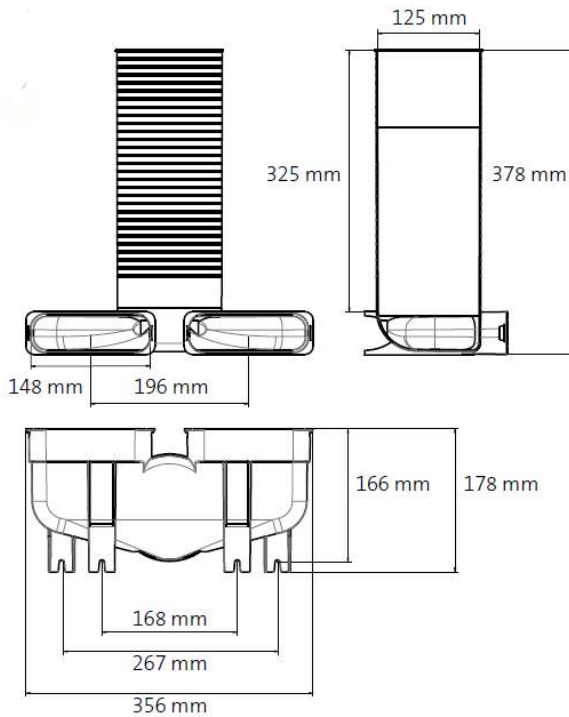


Air Excellent

Pripojovacie boxy
50x140mm

50x140 mm

Rozmery



Technické údaje



	Prívod vzduchu		Odvod vzduchu	
Produktový kód	188561			
Zeta (-)	1,77	0,71	2,01	2,42
Počet potrubí vedených do pripojovacieho boxu	1	2	1	2
Prietok vzduchu Q_v (m ³ /h)	Tlakové straty ΔP (Pa)		Tlakové straty ΔP (Pa)	
10	1,0	1,0	1,0	1,0
20	1,0	1,0	1,8	1,0
30	1,6	1,0	4,1	1,2
40	2,8	1,6	7,3	2,6
50	4,4	2,4	11,5	3,5
60	6,3	3,5	16,5	5,0

Grafické znázornenie tlakových strát

