

Všeobecný popis

- Ohyb 90° je vyvinutý tak, aby umožňoval ostré zákruty s minimálnym odporom vzduchu

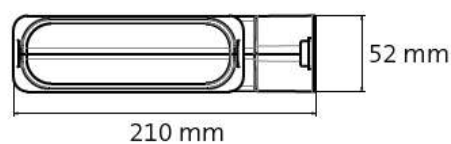
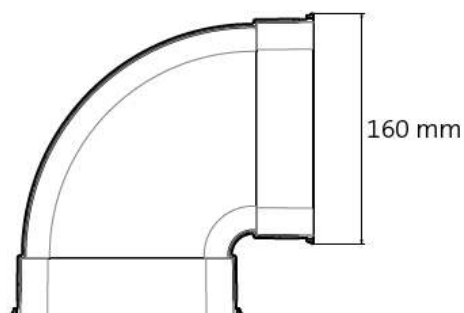
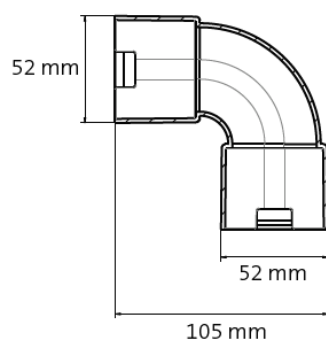
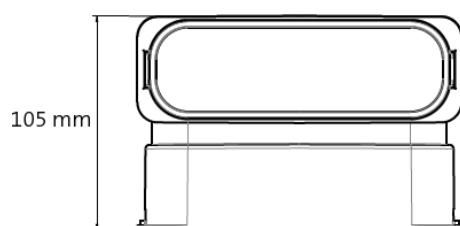


Výhody


- Umožnenie ostrých, zvislých alebo vodorovných zákrut
- Na inštaláciu do stien, podláh a stropov
- Pre ploché potrubie 140 x 50 mm
- Antistatické a antibakteriálne vlastnosti
- Súčasťou systému Air Excellent certifikovaného TÜV SÜD



Rozmery kolena 90° DN140/50 mm



Technické údaje

Koleno 90° DN 140/50 mm 		Koleno 90° DN 140/50 mm 		
Produktový kód	188559	Produktový kód	188558	
Zeta (-)	0,54		0,43	
Objem vzduchu Qv (m ³ /h)	Tlakové straty ΔP (Pa)		Tlakové straty ΔP (Pa)	
10	1,0		1,0	
20	1,0		1,0	
30	1,1		1,0	
40	2,0		1,6	
50	3,1		2,5	
60	4,4		3,5	

Grafické znázornenie tlakových strát

