

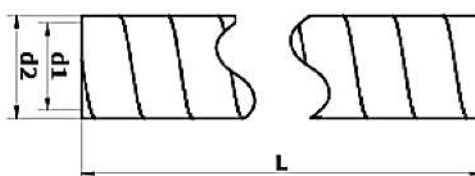
Všeobecný popis

- Air Excellent je kompletný a modulárny distribučný systém, pozostávajúci z tepelne a hlukovo izolovaných rozvodných potrubí, rozdeľovačov a ďalších komponentov, ktoré spolu vytvárajú jeden funkčný celok

Výhody

- Pripojovacie potrubia majú vynikajúce izolačné schopnosti - minimalizujú tepelné straty a zabraňujú kondenzácii na povrchu alebo vo vnútri potrubia
- Potrubia sa spájajú pomocou spojok s uzatváracou sponou, ktoré urýchľujú montáž a umožňujú revíziu
- EPE materiál (expandovaný polyetylén) je šetrný k životnému prostrediu a je recyklovateľný
- Realizácia rozvodov z potrubí EPE je vysokoestetickým riešením

Rozmery potrubia DN 125, DN 160, DN 180



	Potrubie DN 125	Potrubie DN 160	Potrubie DN 180
Produktový kód	188202	188210	188206
d1 [mm]	125	160	180
d2 [mm]	157	192	212
L [mm]	2000	2000	2000
m [kg]	0,48	0,53	0,67

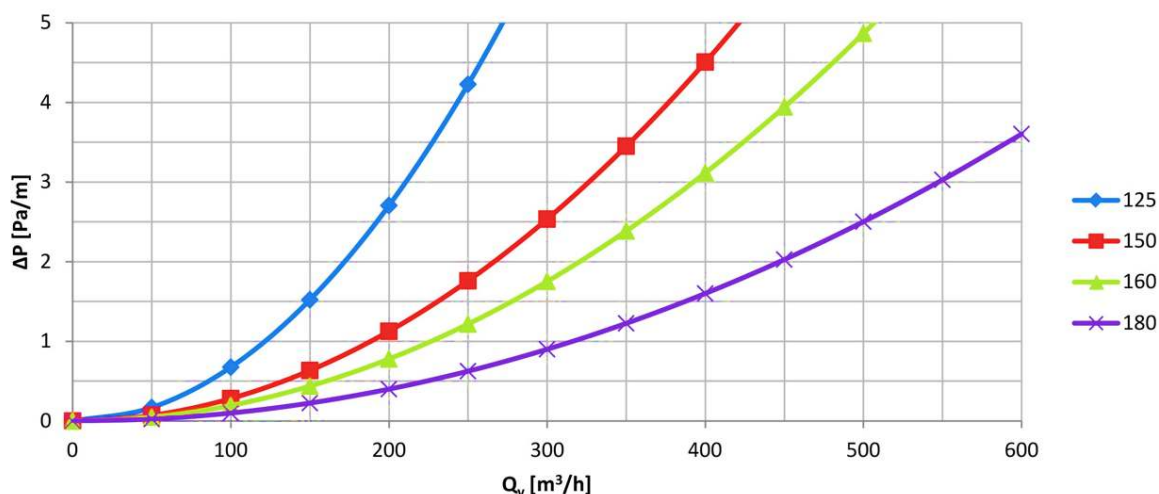
	Potrubie DN 125	Potrubie DN 160	Potrubie DN 180
	ΔP [Pa/m]		
100 m ³ /h	1,0	0,2	0,1
200 m ³ /h	2,7	0,7	0,4
300 m ³ /h	6,1	1,7	0,9
400 m ³ /h	10,8	3,1	1,6
500 m ³ /h	16,9	4,9	2,5

Technické údaje

	Potrubie DN 125	Potrubie DN 160	Potrubie DN 180
Materiál	EPE		
Hustota	30 kg/m ³		
Koeficient prestupu tepla	0.041 W/m.K (EN 12667)		
Tepelný odpor	R = 0.56 m ² .K/W		
Rozsah teplôt	min - 30 °C / max + 60 °C		
Hrúbka steny	16 mm		
Požiarne odolnosť	B1 (DIN 4102)		
Funkcia	Distribúcia vzduchu		
Vzduchotesnosť	C (EN 12237 : 2003)		
Farba	Šedá		
Materiál spojok a konzol	PP		
Materiál "Y" tvaroviek	EPP		

Poznámka : K čisteniu vnútorného povrchu používajte iba mäkkú kefu tak, aby sa zabránilo poškodeniu.

Grafické znázornenie tlakových strát

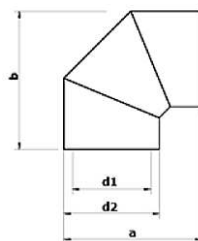


Poznámka : Graf v závislosti tlakových strát na 1m potrubia

Air Excellent

Izolované EPE potrubie

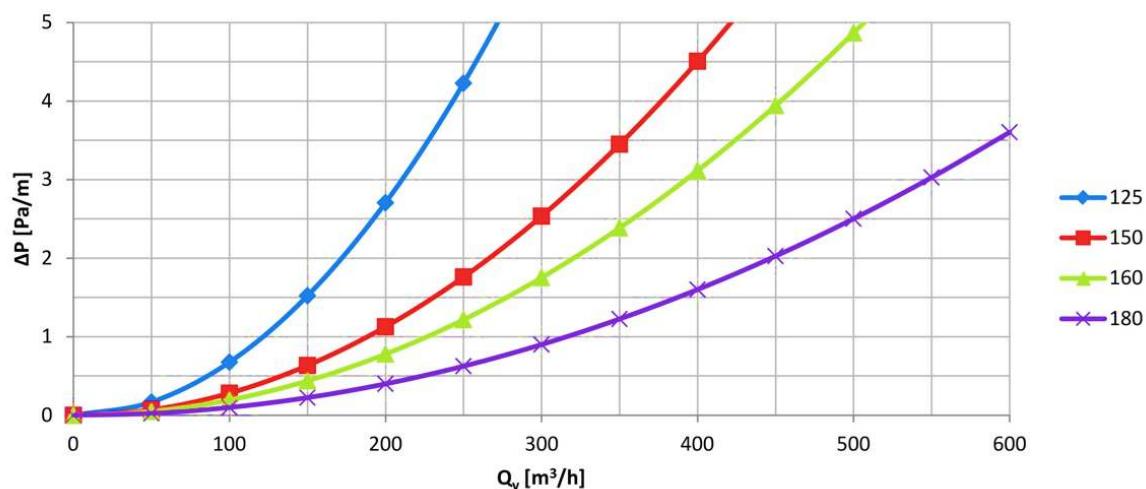
Rozmery kolena 90° DN 125, DN 160, DN 180



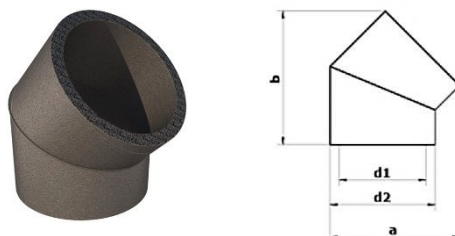
	Potrubie DN 125	Potrubie DN 160	Potrubie DN 180
Produktový kód	188263	188225	188283
d1 [mm]	125	160	180
d2 [mm]	157	192	212
a [mm]	238	274	298
b [mm]	238	274	298

	Potrubie DN 125	Potrubie DN 160	Potrubie DN 180
	ΔP [Pa/m]		
100 m ³ /h	2,7	1,0	0,6
200 m ³ /h	10,8	3,9	2,4
300 m ³ /h	24,3	8,8	5,4
400 m ³ /h	43,3	15,6	9,6
500 m ³ /h	67,6	24,3	15,0

Grafické znázornenie tlakových strát



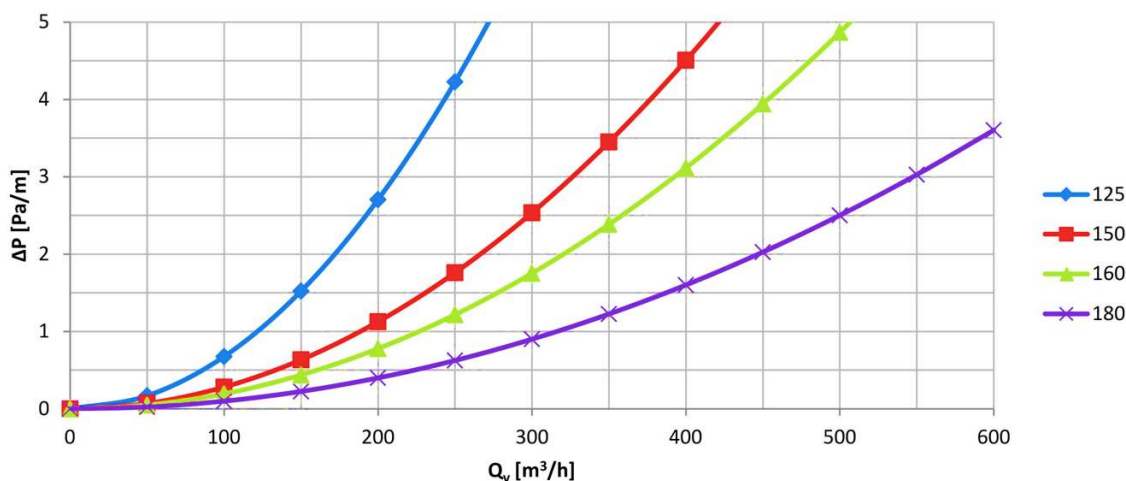
Rozmery kolena 45° DN 125, DN 160, DN 180



	Potrubie DN 125	Potrubie DN 160	Potrubie DN 180
Produktový kód	188262	188224	188282
d1 [mm]	125	160	180
d2 [mm]	157	192	212
a [mm]	199	235	258
b [mm]	203	239	261

	Potrubie DN 125	Potrubie DN 160	Potrubie DN 180
	ΔP [Pa/m]		
100 m ³ /h	1,6	0,5	0,3
200 m ³ /h	6,5	2,1	1,1
300 m ³ /h	14,7	4,7	2,6
400 m ³ /h	26,1	8,5	4,6
500 m ³ /h	40,7	13,3	7,1

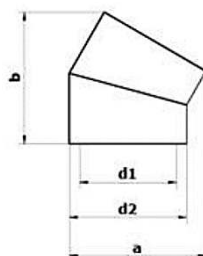
Grafické znázornenie tlakových strát



Air Excellent

Izolované EPE potrubie

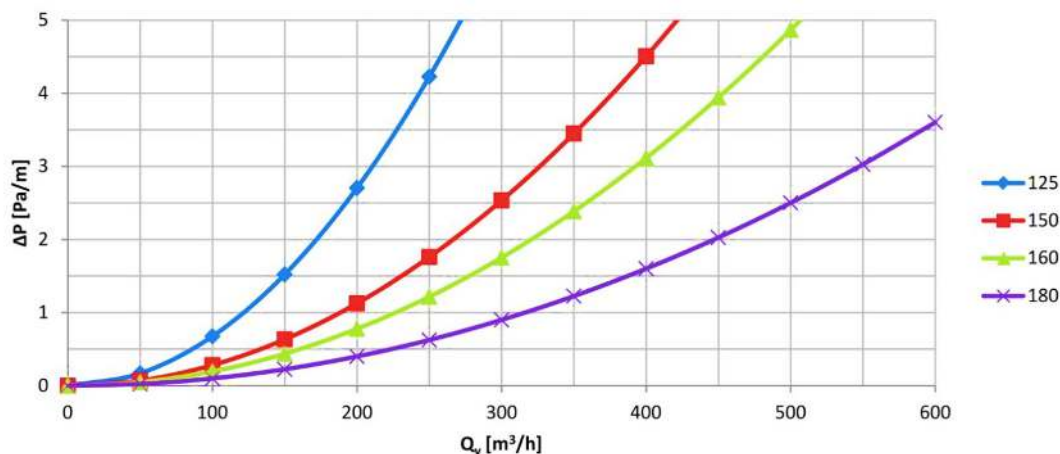
Rozmery kolena 30° DN 125, DN 160, DN 180



Potrubie DN 180	
Produktový kód	188281
d1 [mm]	180
d2 [mm]	212
a [mm]	245
b [mm]	227

Potrubie DN 180	
	ΔP [Pa/m]
100 m ³ /h	1,0
200 m ³ /h	1,0
300 m ³ /h	1,4
400 m ³ /h	2,5
500 m ³ /h	3,9

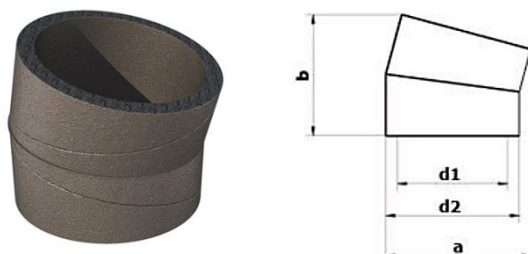
Grafické znázornenie tlakových strát



Air Excellent

Izolované EPE potrubie

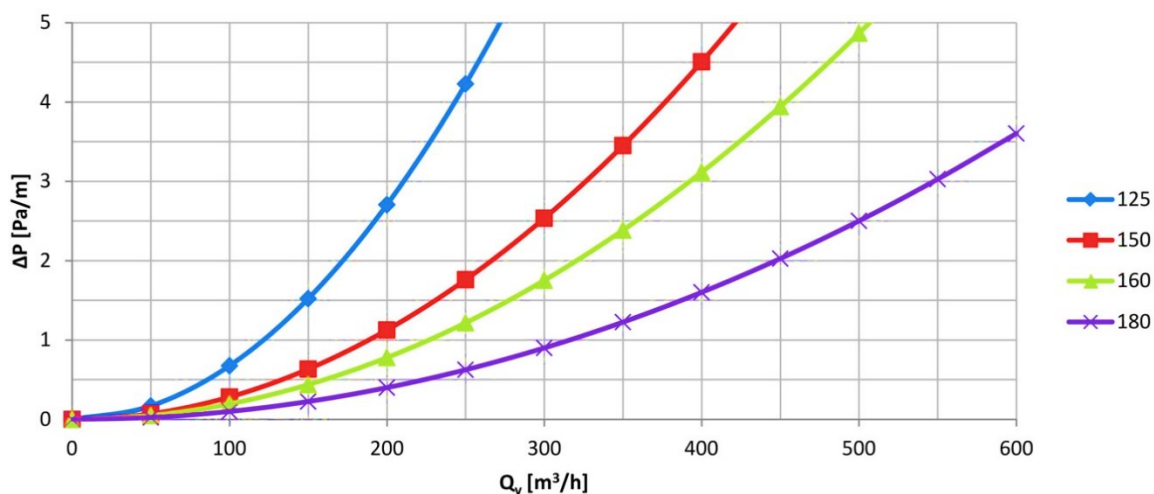
Rozmery kolena 15° DN 125, DN 160, DN 180



Potrubie DN 180	
Produktový kód	188280
d1 [mm]	229
d2 [mm]	212
a [mm]	229
b [mm]	183

Potrubie DN 180	
	ΔP [Pa/m]
100 m ³ /h	1,0
200 m ³ /h	1,0
300 m ³ /h	1,1
400 m ³ /h	4,7
500 m ³ /h	7,4

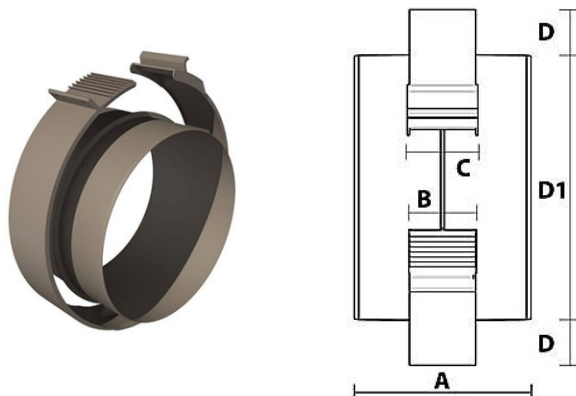
Grafické znázornenie tlakových strát



Air Excellent

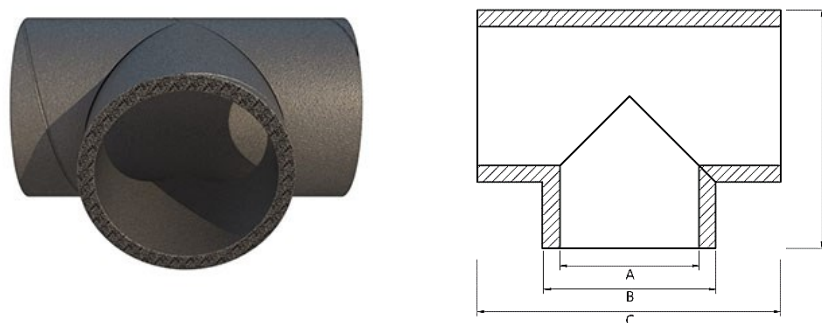
Izolované EPE potrubie

Rozmery spojky



	Potrubie DN 125	Potrubie DN 160	Potrubie DN 180
Produktový kód	188265	188255	188285
D1 [mm]	125	160	180
A [mm]	100	100	120
B [mm]	45	45	45
C [mm]	48	48	48
D [mm]	15	15	15

Rozmery T-kus



Potrubie DN 125	
Produktový kód	188264
A [mm]	150
B [mm]	182
C [mm]	276
D [mm]	216